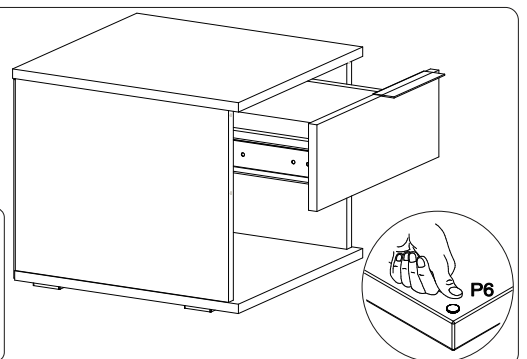
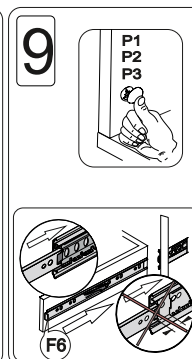
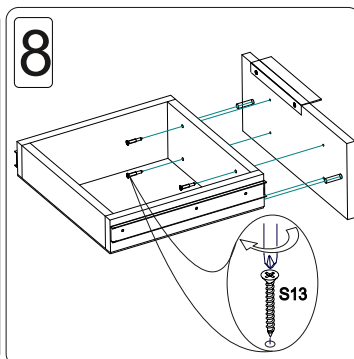
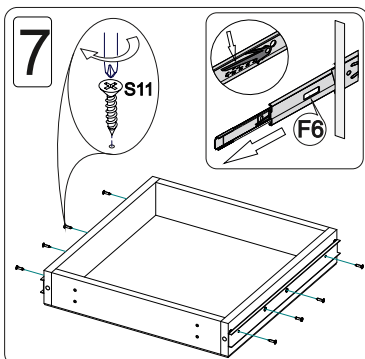
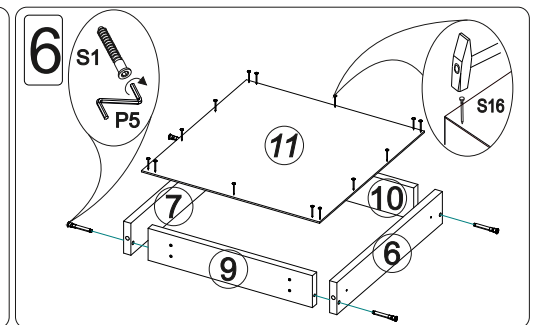
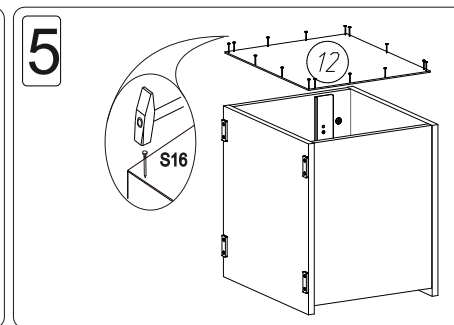
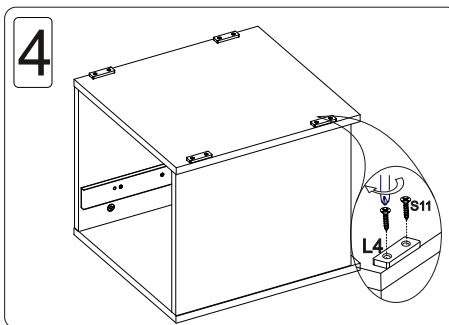
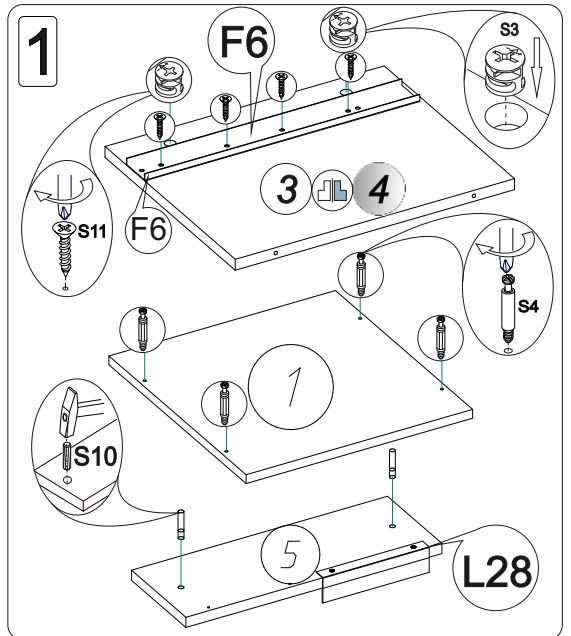
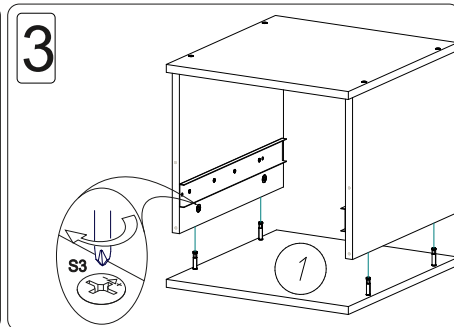
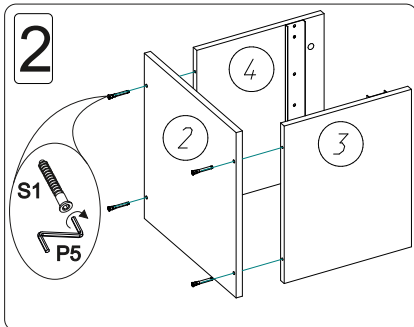
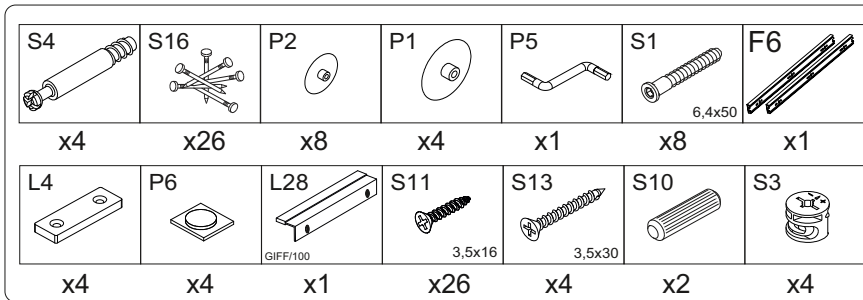
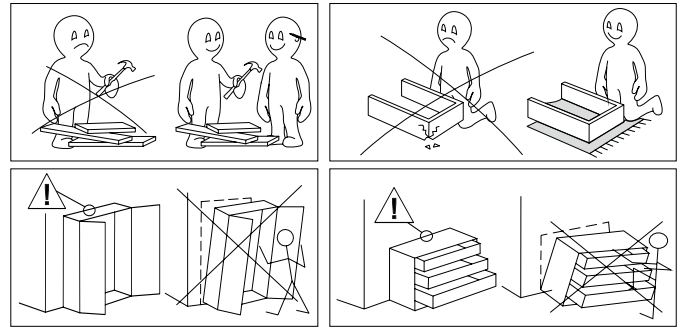
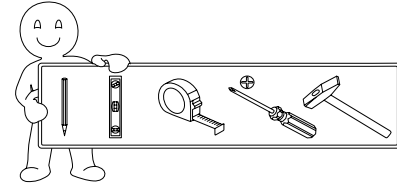


№	ДхШхТ	Кіл-ть
1	410x426x16	1
2	410x426x16	1
3	328x406x16	1
4	328x406x16	1
5	402x148x16	1
6	400x70x16	1
7	400x70x16	1
9	316x70x16	1
10	316x70x16	1
11	398x346x3	1
12	355x402x3	1





ТОВ Матролюкс
49000, м Дніпро,
вул. Руденко, 53
т / ф +38 056 790 0 791
luxestudio@i.ua

Паспорт на виріб
ТМ_2_410
Тумба приліжкова №2
410x430x365

Комплект поставки

У торгово мережу виріб надходить в розібраному стані. Деталі виробу упаковані в гофрований картон, що забезпечує збереження елементів. Фурнітура запакована в поліетиленовий пакет.

Рекомендації по збиранню

1. З огляду на конструктивні і функціональні особливості меблів, застосування світлових систем, використання навісних виробів, виробник рекомендує при збиранні, користуватися послугами професійних збиральників.

2. Фурнітура для закріплення на стінах, що знаходиться в комплекті призначена виключно для застосування в міцній кладці. У разі, якщо стіни зроблені з іншого матеріалу, як, наприклад, стіни із застосуванням полегшених конструкцій, необхідно використовувати відповідну для них фурнітуру.

3. Для кріплення ручок в дверях універсальної навіски (праве і ліве виконання), необхідно досверлити відповідні отвори в фасаді.

Правила зберігання та експлуатації виробу

1. Виріб слід зберігати і експлуатувати в критих, сухих, вентиляованих і опалюваних приміщеннях, при температурі не нижче + 2 ° С, з відносною вологістю повітря від 45 до 70%.

2. Виріб повинен бути захищений від тривалого впливу прямих сонячних променів і близько розташованих опалювальних приладів.

3. Поверхню виробу потрібно обережно від попадання вологи, щоб уникнути розбухання і відклеювання крайок.

4. Неприпустимо попадання на виріб рідини, яка розчиняє лакофарбові плівки (спирт, ацетон, бензин і т.п.).

5. При ослабленні кріплень їх необхідно підтягувати.

6. Пил з поверхні виробу витирати сухою м'якою тканиною.

7. Рекомендуються використовувати спеціальні засоби по догляду за виробами.

8. Правила експлуатації та захисту скла та дзеркал з піскоструминною обробкою:

- Потрібно захистити піскоструй від попадання жиру, не варто без потреби торкатися його пальцями, встановлювати скло та дзеркала з піскоструминною обробкою в кухні теж не рекомендується.

- очищати піскоструй потрібно за допомогою , спеціальних безбарвних засобів для скла на основі спирту.

- не можна використовувати миючі засоби з абразивними частинками: порошки, в тому числі пральні, крему - вони пошкоджують піскоструй.

- ніяких розчинників! Засоби, що містять бензин, ацетон, кислоти і луги, не можна наносити на піскоструй.

- очищати піскоструй потрібно м'якою білою тканиною без ворсу. Губки з жорсткими поверхнями, щітки з жорсткою щетиною не підходять.

- якщо з якоїсь причини піскоструй очищали за допомогою мильного розчину, поверхню потрібно ще раз промити чистою водою без додавання мила і інших побутових миючих засобів. В кінці протерти сухою білою тканиною, що вбирає вологу.

Гарантійні умови

1. Термін експлуатації виробів дорівнює гарантійному терміну:

- для дитячих - 18 місяців

- на інші меблі - 24 місяців

з дати продажу за умови дотримання правил експлуатації.

2. При купівлі виробів споживач має право перевірити комплектність поставки, цілісність і якість виробу.

У разі виявлення дефектів або некомплектності, споживач може замінити дефектний вузол і укомплектувати виріб в місці придбання.

Для заміни виробу необхідно пред'явити:

1) вийшовший з ладу вузол виробу (виріб) або фотоматеріали, що демонструють характер браку;

2) упаковку виробу;

3) наступний комплект документів:

- рекламація;

- документи, що підтверджують факт придбання (видаткова накладна, касовий чек);

- паспорт виробу з відміткою магазину про дату продажу зі штампами ВТК і магазину (при відсутності штампа магазину і дати продажу гарантійний строк обчислюється з дня виготовлення) або пакувальний лист з гарантійним терміном і зі штампом ВТК;

- ярлик підприємства з датою виготовлення.

На підставі вищевикладеного, продавець або представник відділу рекламацій складе рекламацію і зробить заміну невідповідного вузла

(вироба) в термін до 14 днів, або за погодженням сторін в інший термін.

3. При некомплектності поставки виробу до вищевикладеного комплекту документів необхідно пред'явити упаковку або фотоматеріали

упаковки.

4. Виробник зобов'язується виконати заміну деталей або вузлів з прихованими дефектами:

- не сполучення деталей;

- невідповідність деталей креслярським розмірам, що впливає на працездатність.

5. Випадки, на які гарантійний ремонт не поширюється:

- відсутність дефектної деталі і документів, що підтверджують факт придбання;

- виріб або деталь вийшли з ладу внаслідок недотримання споживачем правил зберігання, експлуатації, зазначених у цьому паспорті;

- виріб або деталь зі слідами механічних пошкоджень, а також пошкоджень, викликаних впливом високих (низьких) температур, вогню або

води;

- виріб, вузли якого піддалися розбиранню, самостійному ремонту або зміні конструкції особами, не уповноваженими на це;

- неправильне транспортування виробу.

6. Для виробів з порушеннями гарантійних умов експлуатації, але не закінченим гарантійним терміном, виробник може провести ремонт

або заміну будь-яких дефектних деталей за умови попередньої оплати споживачем витрат на дану роботу і наявності паспорта з відміткою

магазину про дату продажу.

ДСТУ ГОСТ 16371 : 2016 меблі

УВАГА! У зв'язку з постійним вдосконаленням і модернізацією продукції підприємство залишає за собою право вносити зміни в конструкцію без попереднього оповіщення

Гарантійний талон*

пакувальник _____

Дата виготовлення _____

Штамп ОТК _____

Штамп магазину з позначкою про дату продажу _____

ТОВ Матролюкс
49000, м Дніпро,
вул. Руденко, 53
т / ф +38 056 790 0 791
luxestudio@i.ua

* Без чека торгуючої організації не є дійсним!